

**NESTOR  
MARTIN**

**SADA DIAĽKOVÉHO OVLÁDANIA**

**INŠTRUKCIE**

## ÚVOD

Tento systém diaľkového ovládania vám umožní ľahko a bezpečne nastaviť výkon vašich kachlí.

Starostlivo skontrolujte každý komponent súpravy, či sa nepoškodil počas prepravy. Ak zistíte, že vám nejaké kusy chýbajú alebo sú niektoré poškodené, ihneď kontaktujte svojho predajcu. Nepokúšajte sa inštalovať súpravu, pokiaľ nie sú všetky časti v dobrom stave.

| súčasť balenia                              | množstvo |
|---|----------|
| Diaľkové ovládanie                          | 1        |
| Držiak na stenu                             | 1        |
| Elektronická riadiaca jednotka              | 1        |
| Motorček                                    | 1        |
| Elektronický držiak riadiacej jednotky      | 1        |
| Skrutky pre držiak (v závislosti od modelu) | 2        |
| Inštrukcie na používanie                    | 1        |

**Batérie nie sú súčasťou dodávky**

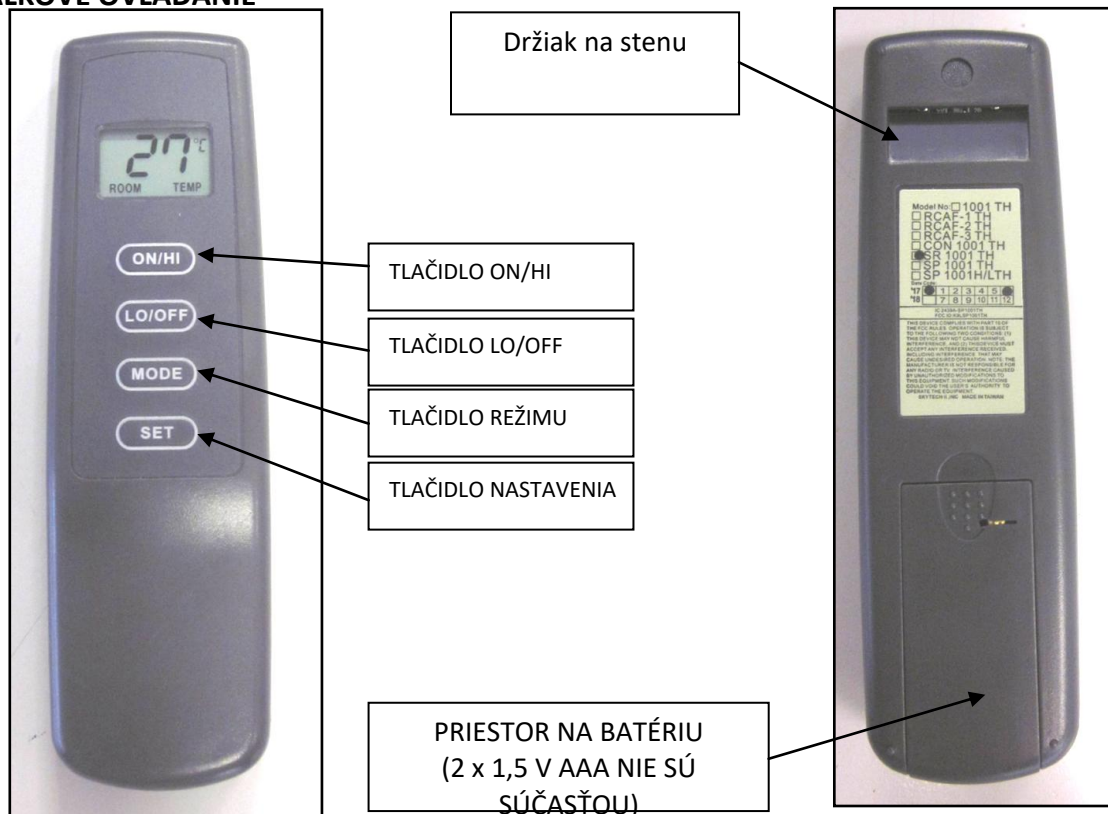
Pred použitím diaľkového ovládača si pozorne prečítajte tento návod.

Toto diaľkové ovládanie sa smie používať len tak, ako je popísané v tomto návode.

Neodporúča sa žiadne iné použitie a spôsobí stratu záruky.

**UPOZORNENIE: NASTAVENIE TLAČIDLA „LEARN“ MUSÍ BYŤ VYKONANÉ PRED POUŽITÍM DIAĽKOVÉHO OVLÁDAČA.**

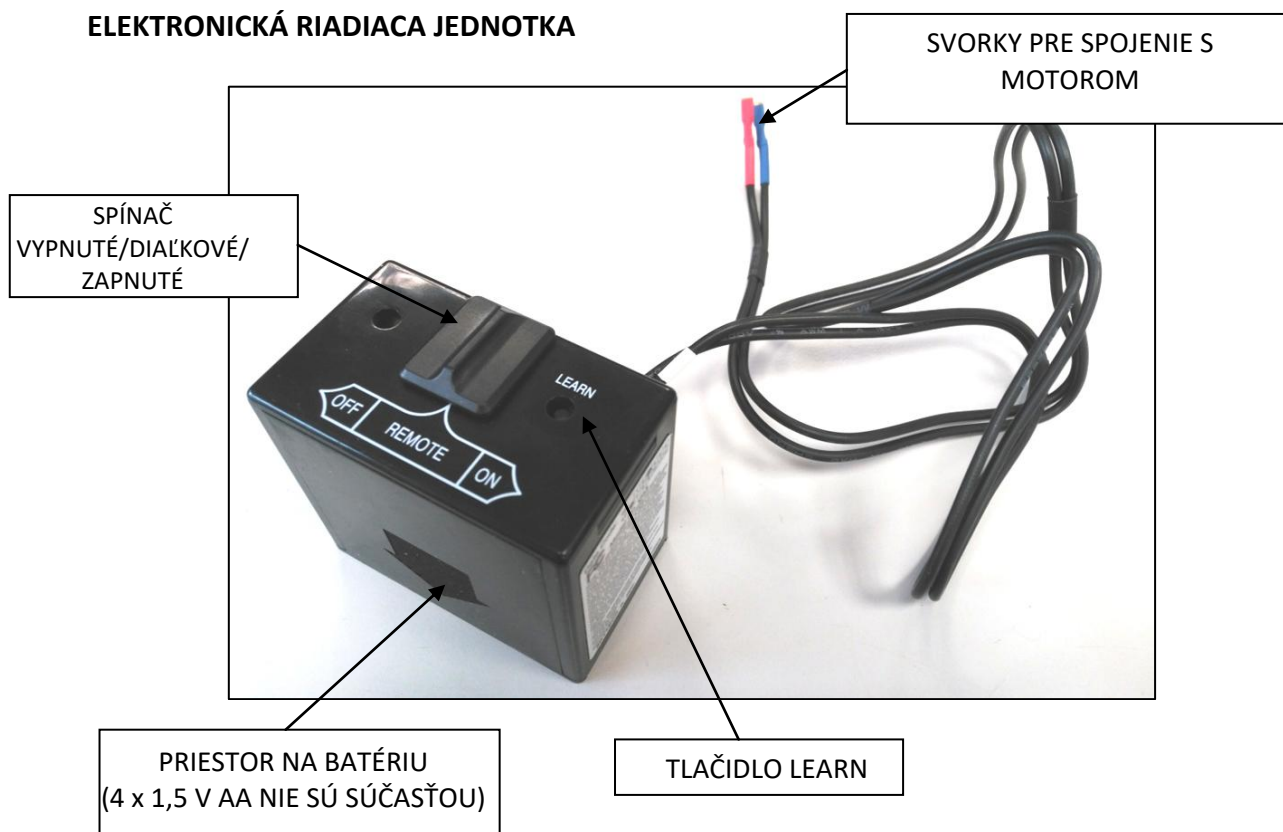
## DIAĽKOVÉ OVLÁDANIE



Súprava obsahuje držiak na zavesenie diaľkového ovládača na stenu v prípade potreby.



### ELEKTRONICKÁ RIADIACA JEDNOTKA



**DÔLEŽITÁ POZNÁMKA:** Elektronická riadiaca jednotka prijíma signál z diaľkového ovládača iba vtedy, keď je prepínač „OFF/REMOTE/ON“ nastavený do polohy REMOTE.

#### *PRIPOJENIE DIAĽKOVÉHO OVLÁDANIA K ELEKTRONICKEJ OVLÁDACIEJ JEDNOTKE*

Každý diaľkový ovládač má jedinečný bezpečnostný kód. Stlačte tlačidlo „LEARN“ na elektronickej riadiacej jednotke, aby rozpoznala bezpečnostný kód diaľkového ovládača pri prvom použití, pri výmene batérií alebo pri výmene elektronickej riadiacej jednotky. Pred stlačením tlačidla „LEARN“ sa uistite, že je prepínač v polohe REMOTE. Elektronická riadiaca jednotka nerozpozna diaľkové ovládanie, ak je prepínač v polohe ON alebo OFF. Pomocou skrutkovača môžete stlačiť tlačidlo „LEARN“. Ten nájdete v pravom hornom bočnom otvore elektronickej riadiacej jednotky. Po stlačení tlačidla zaznie zvukový signál. Po vypočutí zvuku stlačte tlačidlo OFF na diaľkovom ovládači. Elektronická riadiaca jednotka vydá niekoľko akustických signálov indikujúcich, že kód odoslaný diaľkovým ovládačom bol prijatý.

## FUNKCIE SYSTÉMU

**DÔLEŽITÁ POZNÁMKA: NEPRIPÁJAJTE ELEKTRONICKÚ RIADIACU JEDNOTKU Priamo K NAPÁJANIU 110-120 V AC, POŠKODÍ TO ELEKTRONICKÚ RIADIACU JEDNOTKU A ZABRÁŇI JEJ FUNGOVANIU.**

Tento systém má dva prevádzkové režimy: manuálny a automatický („THERMO“).

### MANUÁLNY MÓD

“ON/HI” a “LO/OFF” zvyšuje alebo znižuje vstup vzduchu do spaľovacej komory vašich kachlí.



### FUNKCIE MANUÁLNEHO REŽIMU



Ak chcete otvoriť a/alebo zvýšiť prívod vzduchu, podržte stlačené tlačidlo ON/HI. Kým toto tlačidlo podržíte stlačené, na obrazovke diaľkového ovládača sa zobrazí slovo „HI“.



Tri sekundy po uvoľnení tlačidla sa na obrazovke štandardne zobrazí teplota v miestnosti so slovom „TEMP“ v pravej dolnej časti obrazovky. Ikona plameňa na pravej strane signalizuje, že pracujeme v manuálnom režime.



Držte tlačidlo LO/OFF, aby ste zatvorili a/alebo znížili prívod vzduchu. Kým toto tlačidlo podržíte, na obrazovke diaľkového ovládača sa zobrazí slovo „LO“.



Tri sekundy po uvoľnení tlačidla sa na obrazovke štandardne zobrazí teplota v miestnosti so slovom „TEMP“ v pravej dolnej časti obrazovky.

**DÔLEŽITÁ POZNÁMKA: PRI PRIPOJENÍ SVORIEK ELEKTRONICKEJ RIADIACEJ JEDNOTKY K MOTORU OVERITE, ČI PO STLAČENÍ TLAČIDLA „ON/HI“ NA DIAĽKOVOM OVLÁDANÍ SA INDIKÁTOR OVLÁDANIA VZDUCHU ZVÝŠI Z „0 NA 3“. AK SA TO NESTANE, ZMEŇTE POLOHU SVORIEK NA MOTORE.**

## **AUTOMATICKÝ REŽIM („TERMO“)**

*Systém sa automaticky nastaví tak, aby v miestnosti udržiaval teplotu nastavenú používateľom prostredníctvom termostatického systému.*

### **FUNKCIE AUTOMATICKÉHO REŽIMU**

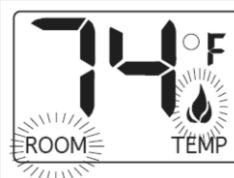


Ak chcete zvoliť automatický režim, stláčajte tlačidlo MODE, kým sa na obrazovke nezobrazí slovo „ROOM“.



Keď je systém v automatickom režime (so slovom „ROOM“ na obrazovke), podržte stlačené tlačidlo SET a vyberte požadovanú teplotu (podržaním stlačeného tlačidla zvýšite stupne). Potom uvoľnite tlačidlo SET. Nastavená teplota sa zobrazí na obrazovke na 3 sekundy. Obrazovka bude potom 3 sekundy blikať s nastavenou teplotou a potom sa opäť zobrazí štandardná izbová teplota.

*POZNÁMKA: Najvyššia SET teplota je 32 stupňov Celzia (99<sup>o</sup> stupňov Fahrenheita) a najnižšia je 6 stupňov Celzia (45<sup>o</sup> stupňov Fahrenheita).*



Ak chcete zmeniť nastavenú teplotu, podržte tlačidlo SET stlačené, kým sa na obrazovke nezobrazí požadovaná teplota. Potom uvoľnite tlačidlo SET.

Stlačením tlačidla MODE deaktivujete automatický režim. Slovo „ROOM“ zmizne z obrazovky.

### **ZMENA TEPLoty (°F/°C)**

Predvolená teplotná stupnica je °F. Ak chcete zmeniť na °C, jednoducho stlačte súčasne tlačidlá ON/HI a LO/OFF. Ak ho chcete zmeniť späť z °C na °F, urobte to isté znova.

### **SYSTÉM OCHRANY DETÍ (CP)**

Toto diaľkové ovládanie obsahuje ochranu, ktorá zabráni vysielaniu signálu do kachlí pri neúmyselnej manipulácii deťmi.

Na aktiváciu tejto ochrany jednoducho stlačte súčasne tlačidlá „ON/HI“ a „MODE“ na 5 sekúnd. Na obrazovke diaľkového ovládača sa zobrazia písmená „CP“. Ak chcete overiť, či bola aktivovaná správne, stlačte ľubovoľné tlačidlo na diaľkovom ovládači a na obrazovke by sa mali objaviť písmená „CP“.

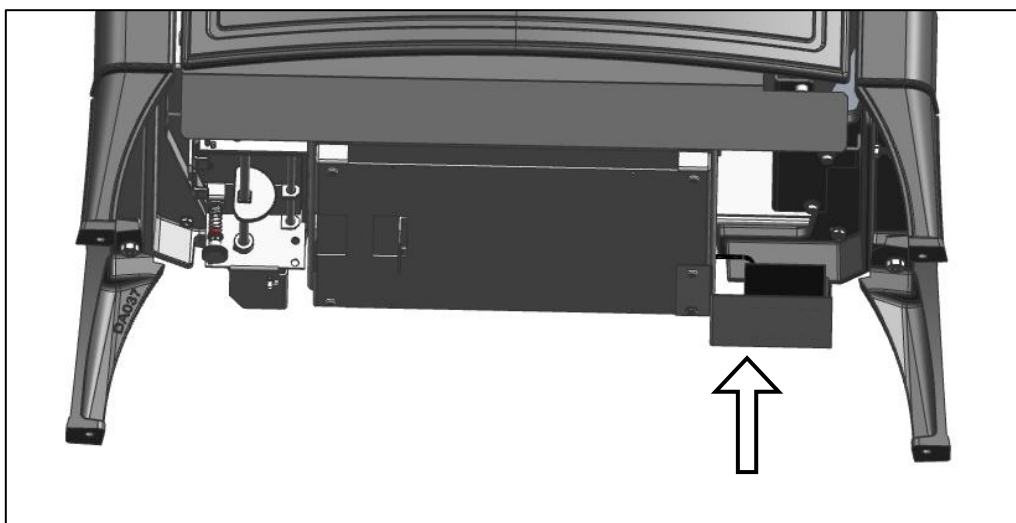
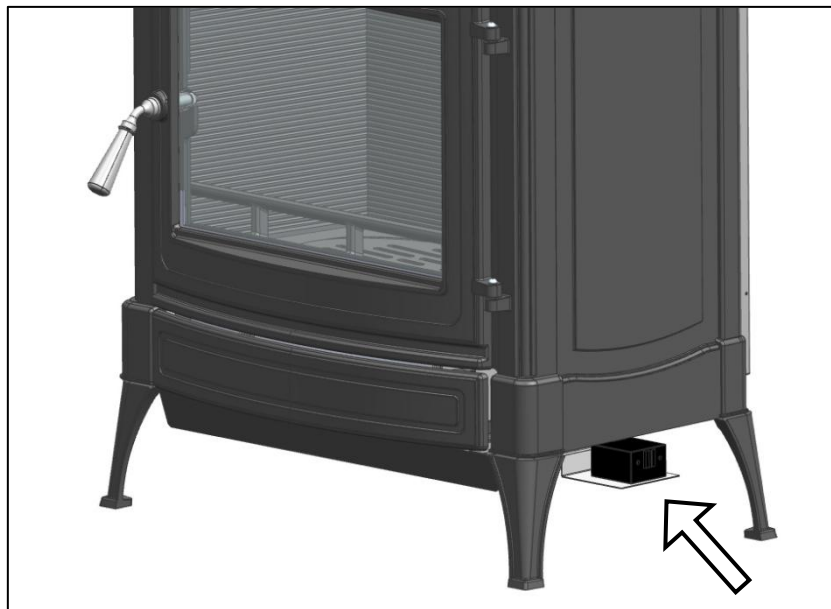
Ak ho chcete deaktivovať, znova stlačte tlačidlá „ON/HI“ a „MODE“ na 5 sekúnd a diaľkový ovládač používajte normálne.

**POZNÁMKA:** Ak je zariadenie v režime „TERMO“ (automatický), automatická prevádzka sa nedeaktivuje, keď aktivujeme režim „CP“. V tomto režime bude fungovať aj naďalej.

## UPEVNENIE ELEKTRONICKEJ RIADIACEJ JEDNOTKY

Elektronická riadiaca jednotka musí byť chránená pred vysokými teplotami. Dodáva sa s montážnou sadou. V závislosti od produkovanej rady, ktorý sa dodáva s týmto držiakom, bude umiestnený buď na spodnej alebo zadnej strane kachlí.

SÉRIA S/H. Držiak elektronickej riadiacej jednotky je pripevnený k zadnej časti platne spotrebiča na pravej zadnej strane, ako je znázornené na obrázku.



**SÉRIA TQH. Držiak sa umiestňuje zasunutím do drážky na spodnej strane zadnej dosky. Pozrite si návod na obsluhu spotrebiča.**